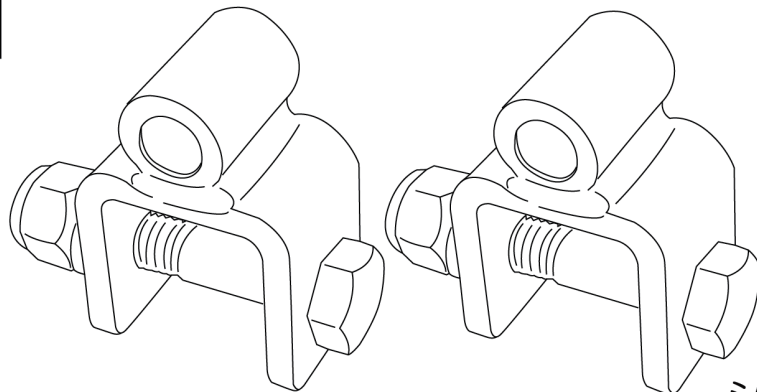


ショック延長ブラケット(コの字型) シムニー 取扱説明書(各型式・サイズ共通)

この度は商品をご注文いただきありがとうございます。取り付けする前にこちらの取扱説明書を必ずお読みいただき、内容をよく理解して正しく製品をご使用ください。

商品内容



ショック延長ブラケット x2個

適合車種

・JA系

SJ30/JA71/JA11/JB31 フロントショック下側・リアショック上側&下側

JA12/JA22/JB32 リアショック上側

・JB系

JB23/JB33/JB43 フロントショック下側・リアショック上側&下側

・JB系(ゴムブッシュタイプ)

JB23/JB33/JB43 リアショック下側

取付方法

1.純正ショックアブソーバーを取り外し、ループマウント側にショック延長ブラケットを装着します。

POINT 型式によって装着可能箇所が異なります。適合車種にて装着可能箇所をご確認ください。

POINT 車体取り付け部の本締めは車体が地面に設置した(OG)状態にて、ショックアブソーバーとブラケットが一直線上にある位置でおこなってください。

POINT メーカー整備マニュアル指定の締め付けトルクにてブラケットの取り付けをおこなってください。

⚠ 注意

- 作業はメーカー整備書に従い、締め付けトルク等に注意しておこなってください。
- 取り付け後は定期的に増し締め作業をおこなってください。