

<製品取扱注意事項>

この度は当社オリジナル製品をお買い上げいただき誠にありがとうございます。商品を装着、ご使用いただく前に下記の内容をご理解いただき、正しく・安全にご使用下さい。

取扱説明書について

全ての商品の取扱説明書はオンラインでダウンロード可能です。

ご利用の方は弊社取扱説明書専用Webページへアクセスして、ご購入製品の製品説明書のダウンロードをお願いいたします。用紙での保管をご希望の場合はお客様にて印刷をお願いいたします。取扱説明書が付属しない製品もございます。その場合、メーカー整備マニュアルを参考に作業を行ってください。



保証が付属する製品について

保証対象のご注文に関しましては、受注履歴での管理となり、用紙の保証書は付属いたしません。保証のお受付の際は納品書に記載がある「伝票番号」「受注番号」をお知らせいただきますようお願いいたします。

※伝票番号が不明な場合は保証のお受付ができない可能性がありますので、納品書を大切に保管ください。

保証内容については「製品取扱説明書」内の保証書をご参照下さい。

製品の返品・交換について

万が一製品の不良がございましたら製品到着より7日以内に必ず弊社へご連絡ください。製品の破損がある場合も運送会社のミスによる場合がございますので、ご返送いただくず弊社へご連絡ください。

お客様のご都合(注文間違い、不要になった等)による返品・交換は一切受け付けておりません。返品・交換のお受付は原則的にお客様より先に不良商品の写真を送っていただき、弊社にて不良が確認出来た場合のみとさせていただきます。

(画像で不良の判断が出来ない場合は先に不良商品を送っていただく場合がございます)

保証の対象は製品本体のみとなり、取付工賃や代車費用などに関しましては、一切保証対象外となります。

車検について

製品により車検適合部品・競技専用部品・構造変更部品がございます。各都道府県により見解が異なる場合がございますので、詳細につきましては管轄の陸運支局または軽自動車検査協会にお問合せください。

車検適合部品であっても使用状況・取付方法により車検不適合になる場合がございますので、ご不明な場合は管轄の陸運支局・軽自動車検査協会または弊社までご連絡ください。

製品の取り付けについて

重要保安部品の取付につきましては国の認可を受けた認証工場または指定工場にて確実に作業を行って下さい。製品により取り付けに専門知識・技術・特殊工具が必要な場合がございます。作業に不明な点がある場合は作業を行わず弊社までご連絡をいただくか、国の認可を受けた認証工場または指定工場にて確実に作業を行ってください。製品取り付け時、使用中の事故、破損等の損害に関しまして弊社は一切の責任を負いません。

製品の使用について

車輛の保守、整備はドライバーの義務です。製品取り付け後は定期的な点検を行い、必要であればネジの増し締め作業等の整備を実施してください。また製品装着直後は緩みやすくなっていますので100km程度走行後に必ず増し締め点検を行ってください。製品に付属する取付説明書に記載の内容以外の取付場所・取付方法または使用目的での事故・損傷に関しましては一切責任を負いません。

製品の取付作業を行った時点でこちらの内容に同意された事とさせていただきます。
ご不明な点がありましたらお問合せください

シーエルリンク株式会社
〒739-0033 広島県東広島市西条町馬木564-1
mail: info@cl-link.com

作業灯

CL20 *Optional* Work Light

取扱説明書



シーエルリンク株式会社
info@cl-link.com <https://www.cl-link.com/>

< 商品内容 >



丸型フォグランプ（作業灯）本体×2



汎用配線キット



アース配線×2

■ コルゲートチューブ 50cm(カット加工)×2

取り付け方法

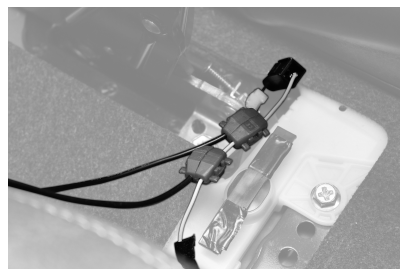
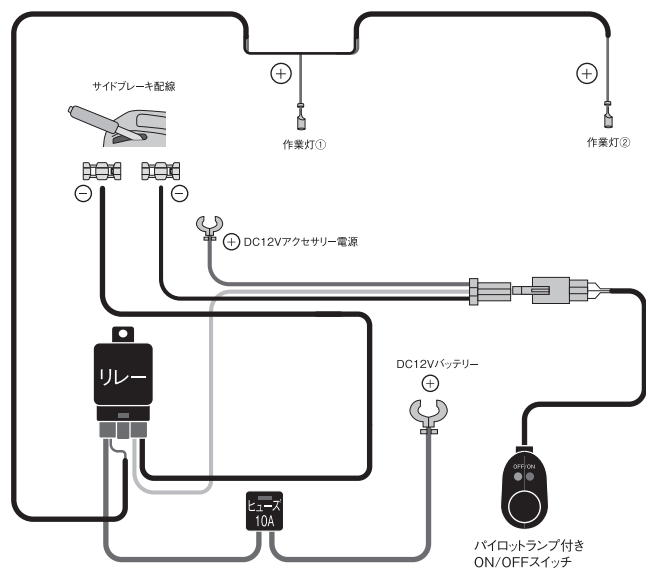
当製品はCL20フロントバンパー上部に装着した場合の取り付け説明書になります。
取り付け位置、車種によっては内容が異なる場合がございますのでご注意ください。

1 配線の取り付け

配線図を参考に車体に配線を車両に取り付けます。(スイッチ位置等は任意となります)

アース線は必ずサイドブレーキ配線に接続してください。

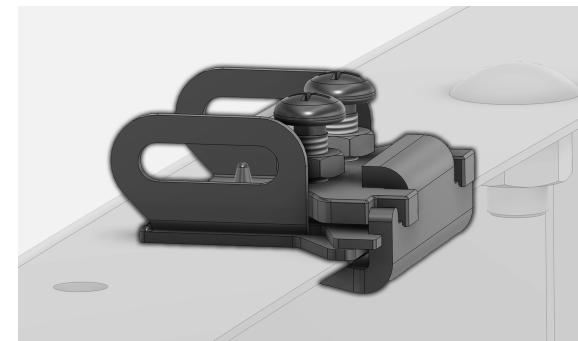
サイドブレーキ以外への接続の場合、ON/OFFスイッチの設置場所によっては継続車検の取得にあたり、別途「走行時点灯不可」の表示などの対応が必要になります。



2 作業灯本体の取り付け

バンパー本体またはバンパーステーを作業灯のマウントで挟み込み作業灯本体を取り付けます。
この時マウントボルトを利用して付属のアース線を共締めしてください。

1で取り付けした配線の作業灯①②のギボシと作業灯本体から出ている配線を接続します。
フェンダー内側左右にあるアースポイントとそれぞれのアース線を接続します。



フェンダー内部アース線

3 コルゲートチューブの取り付け

作業灯本体からバンパー内部までの配線に付属のコルゲートチューブを適切な長さにカットして取り付けます。

コルゲートチューブの両端は絶縁テープなどを貼り付けて固定する処理をおこなってください。



4 最終確認

配線、作業灯本体がしっかりと固定されていることを確認します。
作業灯の点灯に問題がないことを確認して作業終了です。

< 注意事項 >

注意：本製品をCL20フロントバンパー上部にご装着いただく場合、作業灯での設置となります。
走行中の点灯は違法行為となりますのでご注意ください。

< メモ欄 >

