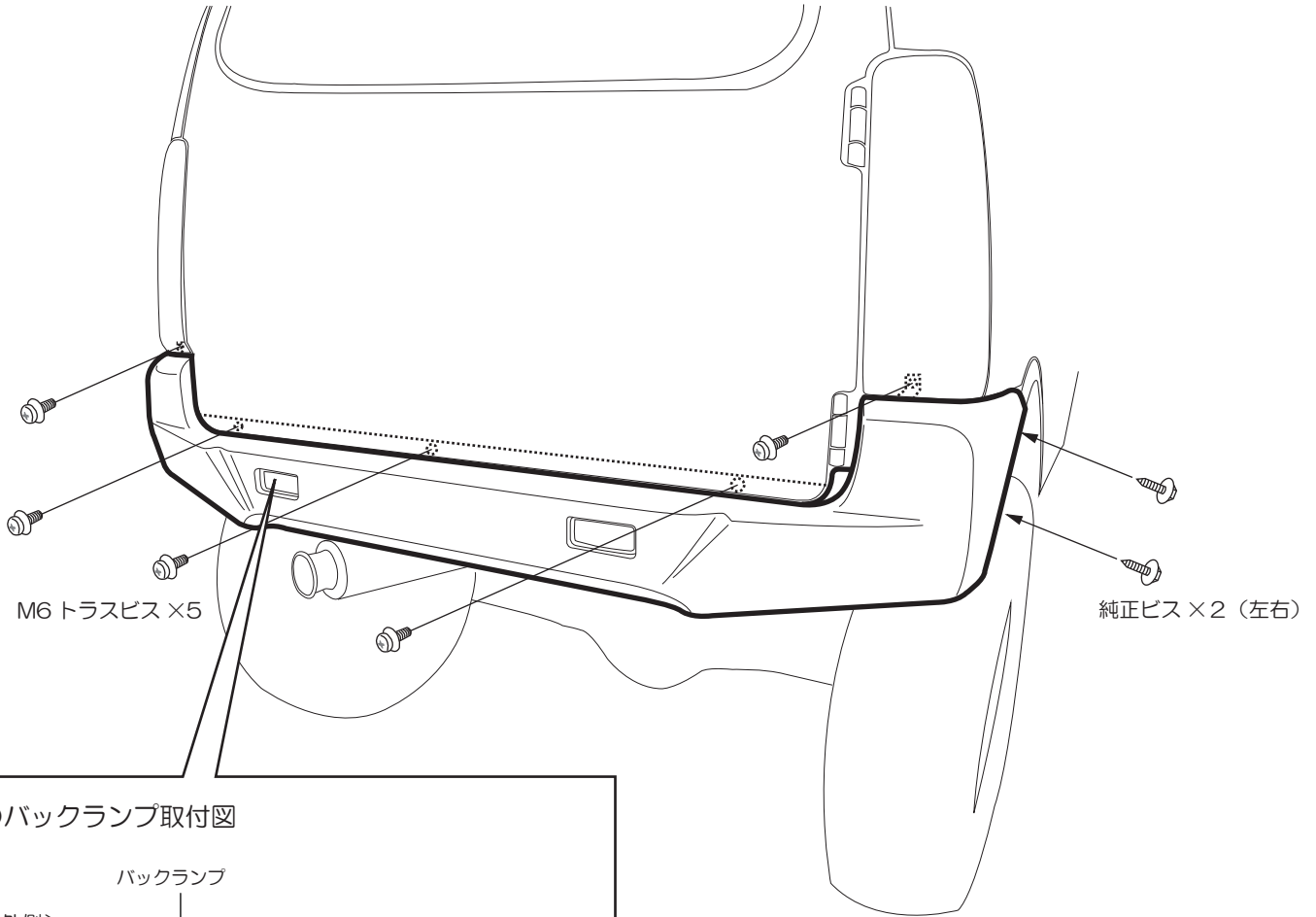


# FRPリアバンパー JB23 取扱説明書

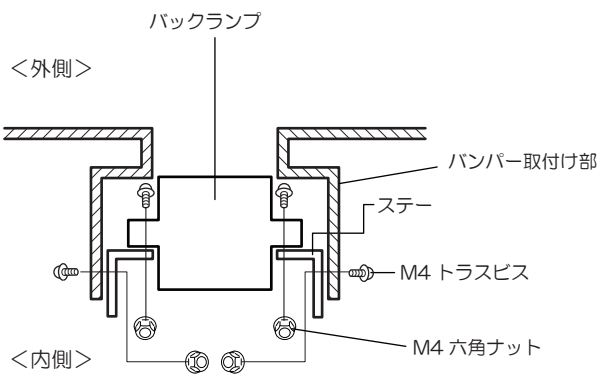
<付属品>○バンパー取付用：・M6 トラスビス ×5

○バックランプ取付用：・ステー ×4・M4×12 トラスビス ×8

・M4 六角ナット ×8



## ●バックランプ取付図



※ナンバー移動・スペアタイヤ移動  
が必要になります。

- ①純正バンパーを取り外して下さい。
- ②図の様に仮合わせをし、ズレ等がないか確認し確実に固定して下さい。
- ③バックランプの配線を延長して下さい。

## ⚠ 注意

●本製品は車輻誤差、取付方法によって、わずかに隙間が空いたり、はまりにくかったりする場合があります。不良品と思う前に取付け順を変えたり、車輻に接する部分を少し削ったり、車輻側に軽く押し付ける等して、調整を行って下さい。塗装後の製品の返品、クレームには一切応じられませんので、ご了承下さい。