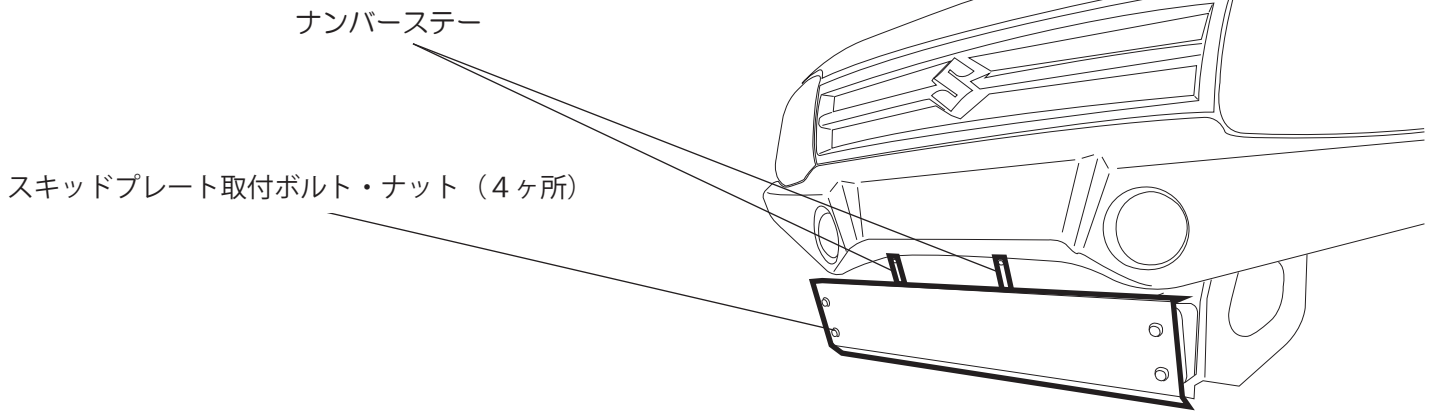


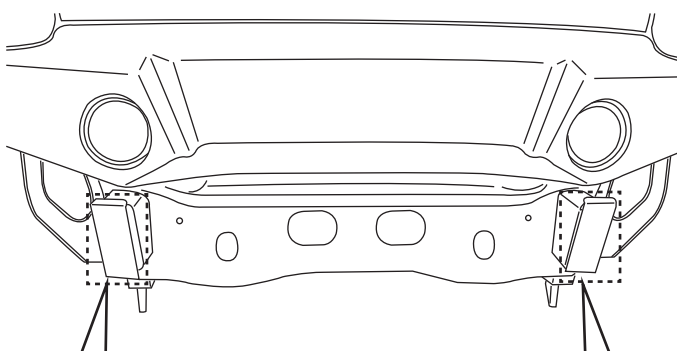
C.L.LINK スキッドプレート取付要領書

<付属品>

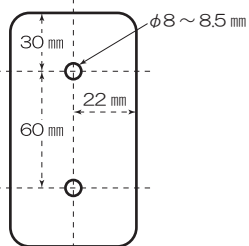
- スキッドプレート取付用：
 - ・M8×20 六角穴付きボタンボルト ×4
 - ・M8 ナイロンのット ×4
 - ・M8 平ワッシャー ×4
 - ・M8 スプリングワッシャー ×4
- ナンバープレート取付用：
 - ・L 字ステー ×2
 - ・M6×15 平&スプリングワッシャー付ボルト ×4
 - ・M6 フランジ付ナット ×4



■フレーム穴あけ位置詳細：図 1

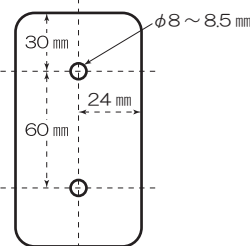


<運転席側フレーム
穴あけ位置参考寸法図>



※上記図は正面から見た図です。

<助手席側フレーム
穴あけ位置参考寸法図>



※上記図は正面から見た図です。

※上記図の寸法はあくまでも参考の寸法です。車両個体差により、寸法が違ってくる場合が有りますので、必ずスキッドプレートをあて、マーキングした後、近い寸法かを確認する目安して下さい。

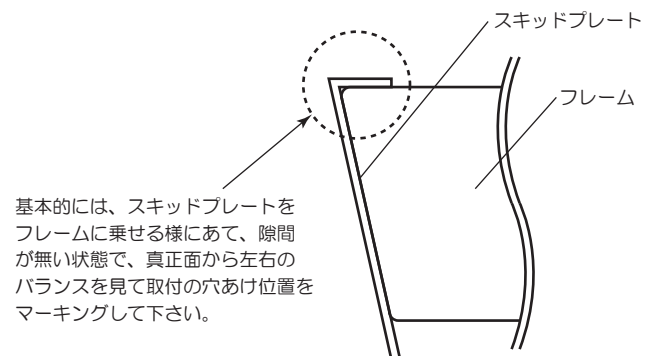
■取付手順 (C.L.LINK FRP フロントバンパーと組み合わせる場合)

- ①純正バンパーを取り外す。
- ②図 1・図 2 を参考にして、穴あけ位置を決め穴をあける。
- ③スキッドプレートを図 3 を参考に取付ける。
- ④4x4TECH FRP フロントバンパーを取り付ける。
- ⑤L 字ステーを図 4 を参考に固定し、ナンバープレートを取り付ける。

⚠ 注意

- 4x4TECH FRP フロントバンパーと 4x4TECH スキッドプレートを合わせて取付ける場合は、バンパーとスキッドプレートの隙間が狭い為、スキッドプレートを先に取付けて下さい。

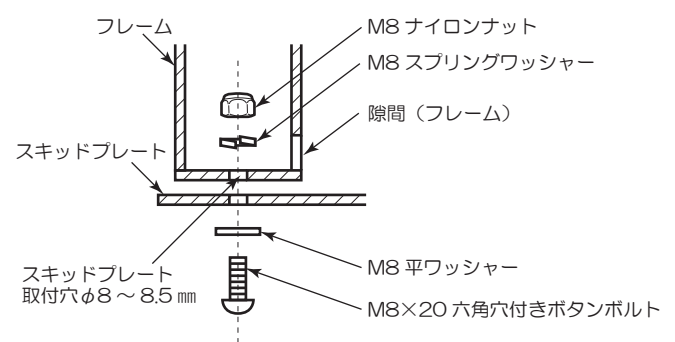
■スキッドプレート合わせ位置詳細図：図 2



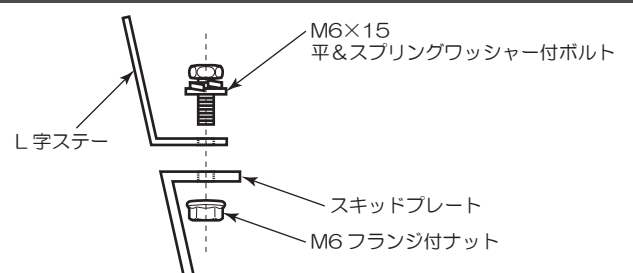
基本的には、スキッドプレートをフレームに乗せる様にあて、隙間が無い状態で、真正面から左右のバランスを見て取付の穴あけ位置をマーキングして下さい。

※上記図は真横から見た図です。

■スキッドプレート取付図：図 3



■L 字ステー取付図 (ナンバープレート取付用)：図 4



※4x4TECH FRP フロントバンパーと組み合わせる場合は、スキッドプレート→フロントバンパー→L 字ステー (ナンバープレート取付用) の順で取付けて下さい。