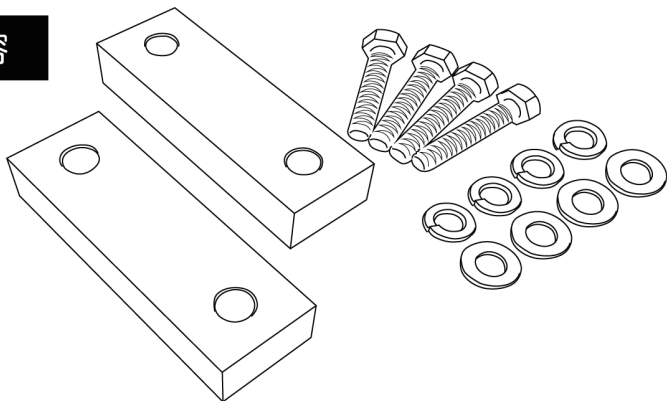


スタビライザー延長ブロック ジムニー 取扱説明書

この度は商品をご注文いただきありがとうございます。取り付けする前にこちらの取扱説明書を必ずお読みいただき、内容をよく理解して正しく製品をご使用ください。

商品内容



スタビライザー延長ブロック x2個
取り付けボルト x4本
スプリングワッシャー x4枚
平ワッシャー x4枚

適合車種

ジムニー（JB64系のみ取り付け幅が長く、商品が異なります）

取付方法

1. 純正スタビライザーのフレーム側取り付け部ボルトを取り外します。
2. 当製品をフレームとスタビライザーの間に挿入、付属のボルトを使用してスタビライザーを固定します。

POINT 車両が地面に接地した状態で作業を行うと取り付けが簡単です。

⚠ 注意

特になし