






アイアンサイドステップ 取扱説明書

このたびは、シーエルリンク製品をお買い上げいただき、ありがとうございます。

製品を正しく安全にご使用いただくために、あらかじめ本書をよくお読みのうえ、内容をご理解ください。

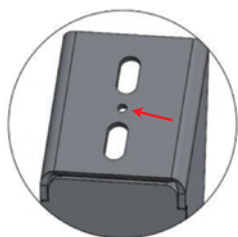
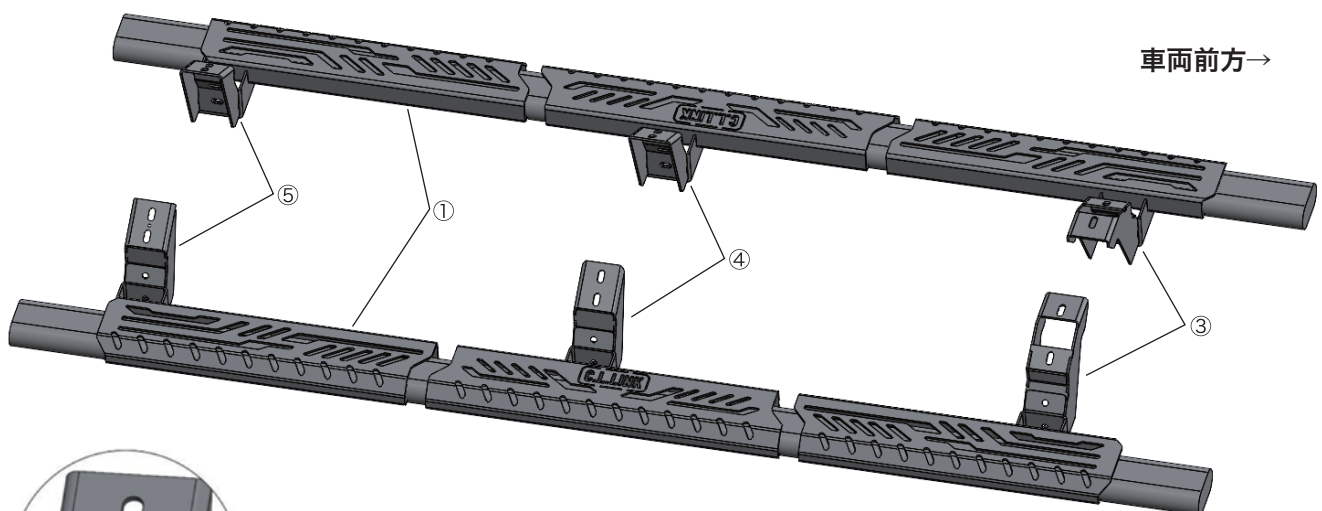
構成部品

番号	名称	略図	数量
①	サイドステップ本体		左右各1
②	キャップ		4
③	ブラケット・前		2
④	ブラケット・中		2
⑤	ブラケット・後		2
⑥	六角穴付きトラスボルト	-	12
⑦	スプリングワッシャー	-	12
⑧	平ワッシャー	-	12
⑨	フランジナット	-	12

適合型式

ランドクルーザー250

取り付け構成図



⑤(ブラケット・後)には、小さな穴が開けてあります。
穴の有無で④(ブラケット・中)と見分けてください。

⚠️ 取り付け上の注意事項

●取り付け要領では安全な作業をしていただくため、特にお守りいただきたい事項を次のマークで指示しています。

⚠️ 注意 …守らないと事故やケガ、車両を損傷するおそれがある事項を記載しています。

👉 POINT …作業をスムーズに進めるために、事前に知っておいていただきたい事項を記載しています。

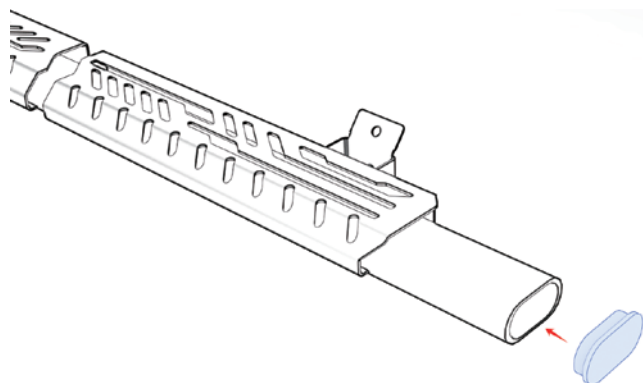
- 作業前に別冊の「製品取扱い注意事項」をよくお読みください。
- 車両部品の取り外しに際して、クリップやボルトなどの紛失や混乱がないように部品ごとに整理して、復元時に誤りのないよう十分注意してください。また、本書で指示していない車両部品を取り外さないでください。
- 作業時には必ず傷防止の処置を講じ、車両や部品に傷を付けないよう十分注意して作業を行ってください。

取り付け要領

1 キャップの取り付け

①サイドステップ本体の両端に、キャップをはめ込みます。

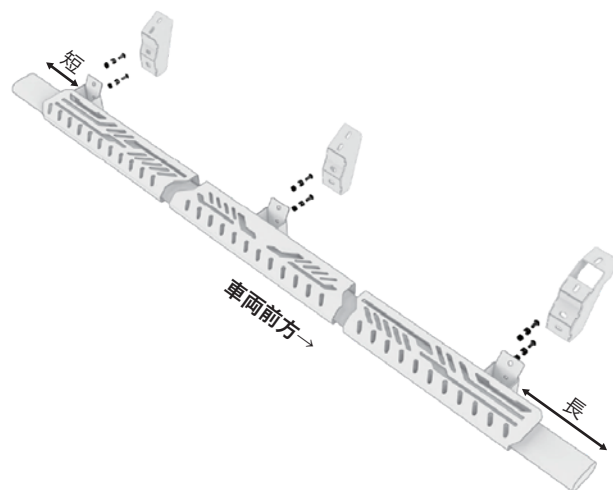
👉 POINT キャップがはめにくい場合は、ゴムハンマー等で軽く叩いて入れてください。



2 ブラケットの取り付け

①サイドステップ本体にブラケットを付属の六角穴付きトラスボルト、スプリングワッシャー、平ワッシャー、フランジナットで仮固定します。

👉 POINT サイドステップ本体は、端部からブラケット取り付け部までの距離が長い方が車両前方となります。



3 純正サイドステップの取り外し

①純正サイドステップを取り外します。手順の詳細は車両の修理書をご確認ください。

⚠️ 注意 取り外したボルトは再利用します。紛失しないようにしてください。

4 アイアンサイドステップの取り付け

①純正サイドステップが固定されていた車両側のボルト穴(左右合計12か所)をすべて使用し、アイアンサイドステップを車両に取り付けます。取り付けには手順③で取り外したボルトを再利用してください。

②すべてのボルト、ナットを本締めします。

③すべての部品がしっかりと取り付けられていることを確認し、作業終了です。

⚠ 使用上の注意

本製品を安全にご使用いただくために、必ずこの注意事項をお読みいただき、記載された内容に従って正しくご使用ください。あわせて、別冊の「製品取扱い注意事項」も必ずご確認ください。

なお、本製品を他のお客様に譲渡される場合は、本書も必ず添付してお渡しください。

- 交換装着した部品は純正部品とは異なる特性に設定されており、また追加装着した部品は装着位置・寸法・重量などの変化により、装着前の車両とは運転感覚や特性が異なる場合があります。製品装着後の運転(特に装着直後)は十分に注意してください。
- 製品装着後の運転では、車両の揺れや振動により緩みなどが発生することがあります。必ず製品および装着部に異常がないかを点検してください。
- 本製品の改造は行わないでください。また、他社製パーツとのマッチングは考慮していません。
- 製品使用中に衝突や強い衝撃を受けた場合、本体や取り付け部に変形・破損・故障が生じることがあります。直ちに使用を中止し、取り付け店舗にて点検を受けてください。
- 不具合が発生した場合は、お買い上げの販売店または取り付け店舗へ至急ご連絡ください。
- 製品および車両の取付部は、本来の使用目的以外の使用を想定していません。製品に無理な負荷をかける行為(例:けん引のために使用、ジャッキをかける等)は、事故や破損の原因となります。製品の使用目的以外の使用は絶対に行わないでください。

ご不明な点がございましたら、お問い合わせください。

Mail: info@cl-link.com

HP: <https://www.cl-link.com/>

発売元

シーエルリンク株式会社

〒739-0033 広島県東広島市西条町馬木564-1

