




ツインテールマフラー 取扱説明書

このたびは、シーエルリンク製品をお買い上げいただき、ありがとうございます。

製品を正しく安全にご使用いただくために、あらかじめ本書をよくお読みのうえ、内容をご理解ください。

構成部品

番号	名称	略図	数量
①	本体(A)		1
②	本体(B)		1
③	Φ60ガスケット		1
④	M10×35フランジボルト	-	4
⑤	M10×25フランジボルト	-	2

番号	名称	略図	数量
⑥	M10フランジナット	-	6
⑦	取付ブラケット		1
⑧	マフラーハンガー		1
⑨	マフラーバンド		2
⑩	テールエンド		2

適合型式

TOYOTA ランドクルーザー 250 車両型式:3BA-TRJ250W エンジン型式:2TR-FE(ガソリンエンジン)

⚠ 取り付け前の注意事項

- ・作業開始前に、本製品の適合する車両型式、エンジン型式が取り付け車両と一致していることを確認してください。
- ・マフラーの取付には専門技術と経験が必要です。安全のため、設備の整った自動車整備工場または、販売店に依頼・相談してください。
- ・当製品は純正リアバンパー専用設計になります。純正リアバンパー以外にご装着いただく場合は干涉等の不具合が発生する可能性がありますのでご注意ください。
- ・マフラーを取り付ける際に、必ず安全な場所に車を完全に停止させたことを確認してから作業をおこなってください。また、停止させてすぐの作業を行いますと、エンジン消音器、そのまわりが高温になっておりますので、作業は低温になったことを十分確認してからおこなってください。怪我・やけどなどの原因になります。
- ・マフラーを取り付ける際にガレージジャッキを使用する場合はリジットラック、うま(安全スタンド)を併用して作業してください。車載ジャッキでの作業は危険ですので絶対におやめください。
- ・マフラーを指定の取付位置以外での取り付けはしないでください。誤った位置への取り付けを行いますと落下や故障だけでなく、交通事故やけがなどの原因になります。
- ・マフラーの取り付けにおいて、取り付け方法が分からない場合や不良品での無理な取り付けはしないでください。取り付けの際の怪我や、交通事故などの原因になります。
- ・マフラーを取り付ける際は、過大な力を加えたり、物をぶつけたりしないでください。故障の原因になることがあります。

⚠ 警告

作業中のやけど・怪我に注意

⚠️ 取り付け上の注意事項

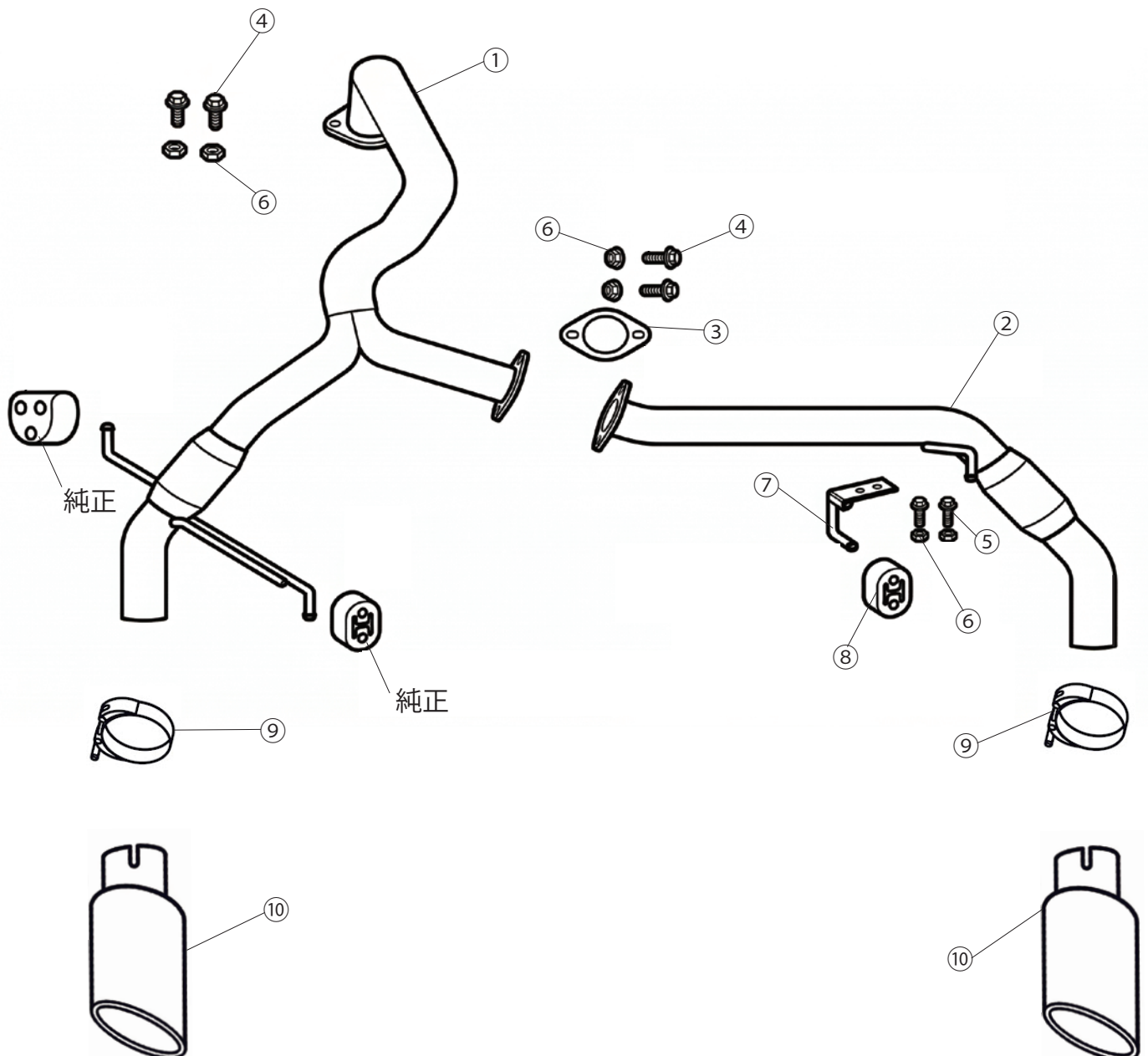
●取り付け要領では安全な作業をしていただくため、特にお守りいただきたい事項を次のマークで指示しています。

⚠️ 注意 ……守らないと事故やケガ、車両を損傷するおそれがある事項を記載しています。

👉 POINT ……作業をスムーズに進めるために、事前に知っておいていただきたい事項を記載しています。

- 作業前に別冊の「製品取扱い注意事項」をよくお読みください。
- 車両部品の取り外しに際して、クリップやボルトなどの紛失や混乱がないように部品ごとに整理して、復元時に誤りのないよう十分注意してください。また、本書で指示していない車両部品を取り外さないでください。
- 作業時には必ず傷防止の処置を講じ、車両や部品に傷を付けないよう十分注意して作業を行ってください。

取り付け構成図



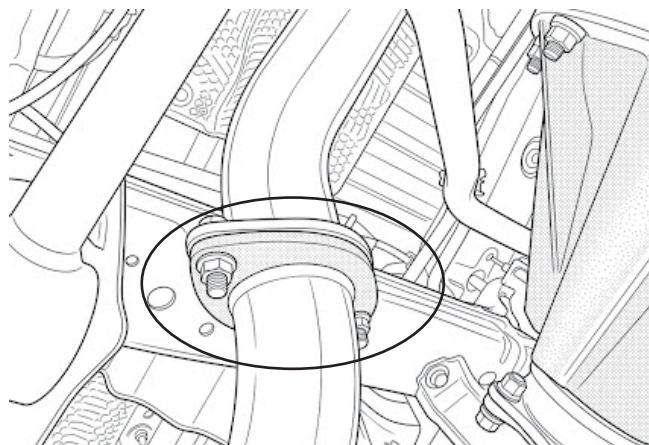
取り付け要領

1 純正マフラー(リアピース)の取り外し

- ① スペアタイヤを車体から取り外してください。
 - ② 純正マフラーのリアピースを車体から取り外してください。
- POINT** メーカー発行のサービスマニュアルを確認して作業をおこなってください。

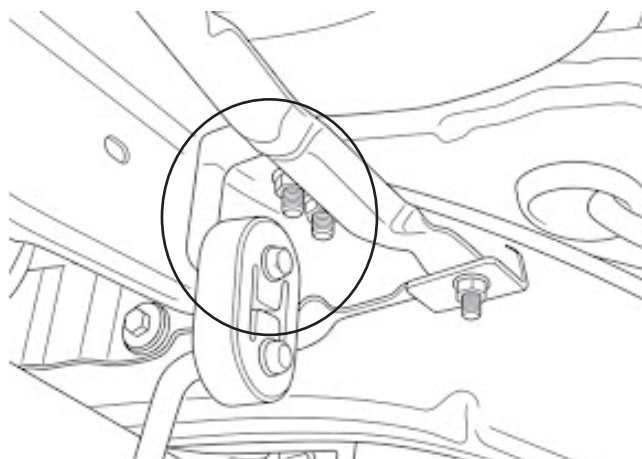
2 本体(A)の仮付け

- ① 純正マフラーと本体(A)をM10×35フランジボルト、M10フランジナットを使用し仮付けしてください。
マフラーハンガーは純正を再利用して取り付けをおこないます。
- POINT** マフラーセンターピースフランジとの接合面には純正のガスケットを使用してください。



3 本体(B)の仮付け

- ① 車両後方右のラダーフレーム穴を利用し、M10×25フランジボルトを上側から差し込み、取付ブラケットをM10フランジナットで仮付けしてください。
- ② 本体(B)の取付ブラケットにマフラーハンガーを差し込み、本体(B)フランジと本体(A)フランジの間にΦ60ガスケットを挟み、フランジボルトM10×35とM10フランジナットで仮付けしてください。



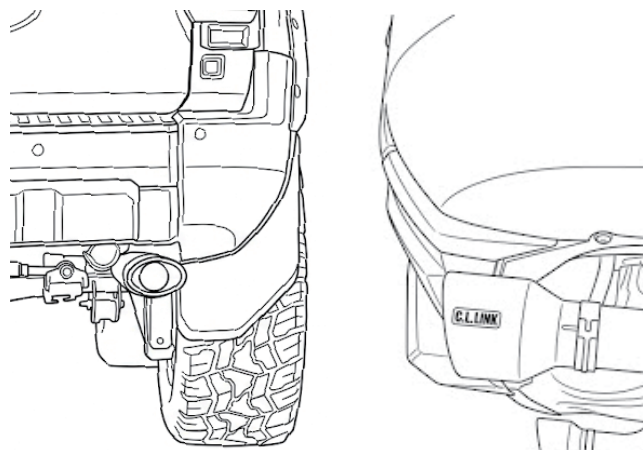
4 本体(A)、本体(B)本締め

- ① 本体(A)(B)及び出口の位置関係や自動車の床、その他周辺部品とのクリアランス及びフランジ間のガスケットのずれを確認しながら前から順番に指定トルクで締め付けてください。(締め付けトルク39~49N・m)

5 テールエンド取り付け

- ① 本体(A)(B)の先端にマフラーバンド、テールエンドを差し込み、前後位置、角度を調整してマフラーバンドで締め付けてください。

- 注意** テールパイプと自動車のバンパーの位置関係、クリアランスを確認してください。
クリアランスが不足すると走行時の異音発生や、樹脂バンパーの変形・溶損のおそれがあります。



⚠ 使用上の注意

- 本体に指紋や油分が残ったままエンジンを掛けて初期熱入れ作業を行うと焼き付きを起こし汚れがとれなくなる場合がございますので取り付け後本体をよく拭き取ってから熱入れをおこなってください。
- マフラーはその自動車の標準地上高または、それに近い状態において路面に対してクリアランスが確保されるように設計されています。車高を下げる改造を行った場合、路面や駐車場などの突起物に接触して破損したり、接触物を破損することがあります。また破損部分より排気ガスが漏れる可能性があるため車高を著しく下げないようにしてください。
- 自動車の消音器関係は、正しい取り扱いをしても、自動車の使用状況や排気ガスの有害成分で消音機能が劣化したり、腐食して穴が開くことがあります。このような場合は速やかに販売店や整備工場にご相談頂き、製品本来の性能が失われている場合は、弊社の製品と交換してください。また腐食や劣化を放置すると排気ガスが車体の下部に漏れて火災の危険があると共に、整備不良運行で運転者様が罰せられることがあります。
- 自動車の消音器関係は、長時間のアイドリングまたは走行をすると大変熱くなります。燃えやすい物の上や枯葉などの上にエンジンをかけたままにしたり、停車や駐車を致しますと火災の危険があります。必ず自動車の下に燃えやすい物が無いか十分に確認してから停車してください。
- エンジンをかけたまま休憩や仮眠をすると排気ガスによる一酸化炭素中毒の危険があります。その場合は必ずエンジンを停止してください。また換気をこまめに行ってください。
- 排気ガスの中には有害な成分が含まれています。締め切った車庫や倉庫などでエンジンをかけ続けると一酸化炭素中毒の恐れがあります。必ずエンジンの停止、または換気をしてください。
- マフラーのテールパイプからは有害な排気ガスが排出されます。停車中又は駐車中にテールパイプ付近に人(特に幼児)やペットがいてエンジンをかけ続けると一酸化炭素中毒の恐れがあります。必ずエンジンを停止してください。また風向きにも十分注意してください。
- エキゾーストマニホールドや触媒は、特に高温になっておりますので触れないようにしてください。大やけどをする恐れがあります。
- リアゲートやトランクから荷物を出し入れするときに、衣類や持ち物がマフラー出口に触れますと着火したり焦げ、溶けるなどの原因になります。またお子様がお手を触れないよう十分注意していただくとともに、停車や駐車する場合は、その危険が周囲にないか気を付けてください。
- ご使用の際は、むやみな空ぶかしや長時間にわたるアイドリングはおやめください。消音能力の低下や停滞した排気熱害でエンジンルームの電装品やプラスチック部分など、補器部品が故障・溶けるなどの機能障害が起こる場合があります。
- サーキット走行等の特殊な用途でのご使用では、製品の耐用期間が著しく低下いたします。あらかじめご了承ください。
- この製品はすでに改造されている自動車に適合するものではありません。改造された自動車に装着される場合は法令で定められた改造申請などの届出を行い、検査合格後にご使用ください。またはその場合には自動車や本製品が破損することがあっても弊社は一切その責任を負いかねますのであらかじめご了承ください。
- この製品は日本国内での使用を目的に設計されたものですので海外ではご使用にならないでください。
-This product is desinged fot use in Japan only. It must not be used in any Other country.
- お客様ご本人または第三者の方が、この製品および付属品の誤った使用やその使用中に生じた故障、その他の不具合によって受けられた損害については、弊社は一切、その責任を負いませんのであらかじめご了承ください。
- この製品および付属品は、改良のため予告なく変更することがあります。
- 200～300Km走行後、各部の緩みが無いか点検し、増し締めをおこなってください。

ご不明な点がございましたら、お問い合わせください。

Mail: info@cl-link.com

HP: <https://www.cl-link.com/>

発売元

シーエルリンク株式会社

〒739-0033 広島県東広島市西条町馬木564-1

