

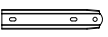



スクエアラック M 取扱説明書

このたびは、シーエルリンク製品をお買い上げいただき、ありがとうございます。

製品を正しく安全にご使用いただくために、あらかじめ本書をよくお読みのうえ、内容をご理解ください。

構成部品

番号	名称	略 図	数 量
①	フロントパネル	-	1
②	リアパネル	-	1
③	左サイドパネル	-	1
④	右サイドパネル	-	1
⑤	脚取付用プレート		4
⑥	脚取付用プレート フロント		2
⑦	センターバー前	-	1
⑧	センターバー後	-	1
⑨	センターバー中	-	6
⑩	スペーサー		18
⑪	フロントランプステー		4
⑫	リアランプステー		2

番号	名称	略 図	数 量
⑬	六角穴付きボタンボルト M8x20	-	56
⑭	平ワッシャー M8	-	90
⑮	ネジ穴隠しシール	-	10
⑯	ボルト保護キャップ	-	12
⑰	六角ナット M8	-	34
⑱	保護ラバーシート		6
⑲	コの字ボルト		6
⑳	スプリングワッシャー M8	-	34
㉑	ナットキャップ M8		12
㉒	コの字ボルト用プレート		6
㉓	風切音低減プレートセット	-	1

適合型式

汎用

⚠ 取り付け前の注意事項

- 本製品の組み立てを開始する前に、必ず構成部品の数量を確認してから取り付けてください。
- 本製品は汎用品であり、スクエアバータイプのベースキャリアへの装着を想定した構造になっております。
- エアロバータイプのベースキャリアへの取り付けは、レール用ボルトや汎用コの字ボルトを使用し、お客様がご自身の判断で取り付け、ご使用ください。

⚠ 取り付け上の注意事項

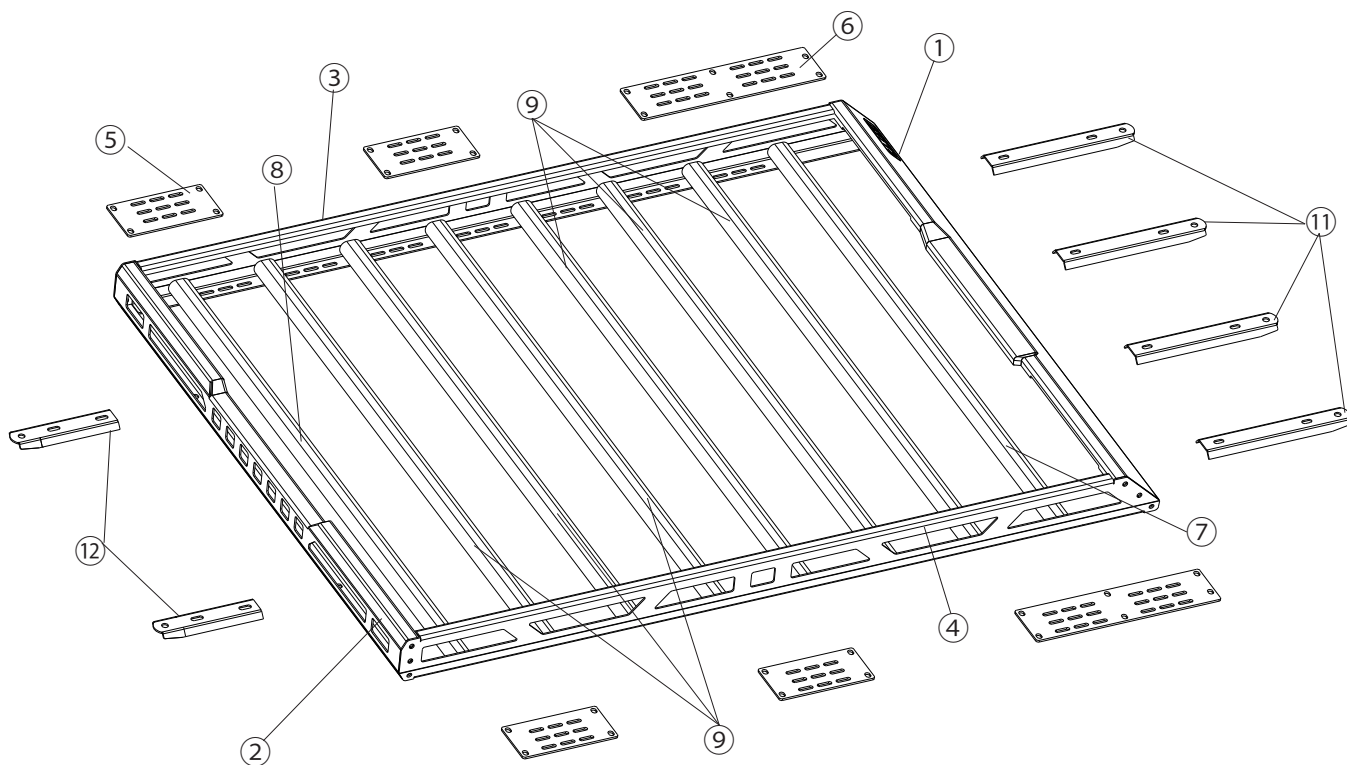
- 取り付け要領では安全な作業をしていただくため、特にお守りいただきたい事項を次のマークで指示しています。

⚠ 注意 …守らないと事故やケガ、車両を損傷するおそれがある事項を記載しています。

👉 POINT …作業をスムーズに進めるために、事前に知っておいていただきたい事項を記載しています。

- 作業前に本書をよくお読みください。
- 作業時には必ず傷防止の処置を講じ、車両や部品に傷を付けないよう十分注意して作業を行ってください。

取り付け構成図

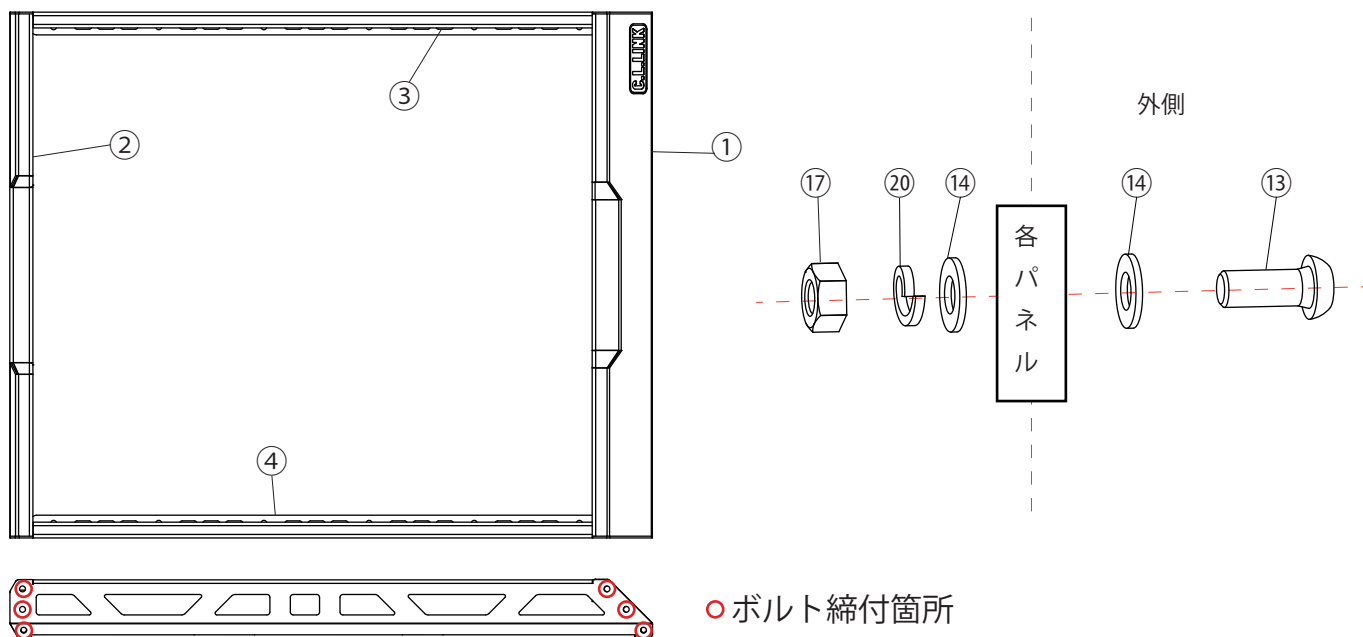


取り付け要領

1 パネルの組み立て

① フロントパネル、サイドパネル左右、リアパネルをM8×20六角穴付きボタンボルト→平ワッシャー→各パネル→平ワッシャー→スプリングワッシャー→ナットの順でパネル同士のずれに注意して締め付けます。

POINT この段階でパネルを本締めまで行くと後の工程が楽になります。



※図はXSサイズですが、要領は各サイズ同じです。

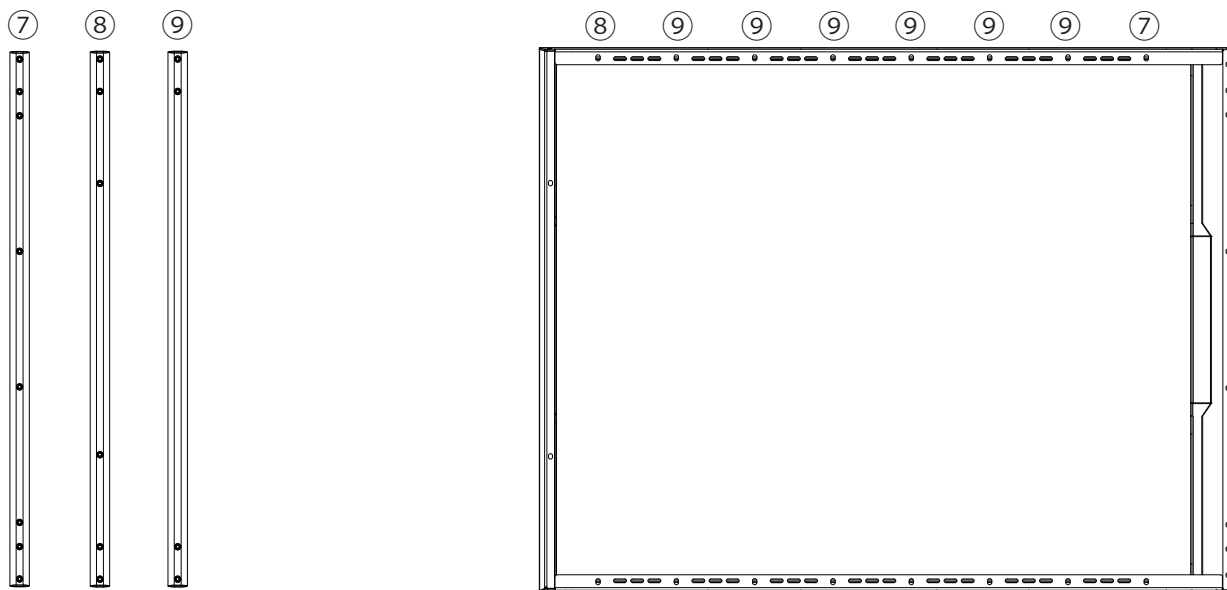
② ボルト頭部にボルト保護キャップを取り付けます。

2 センターバーの組み付け

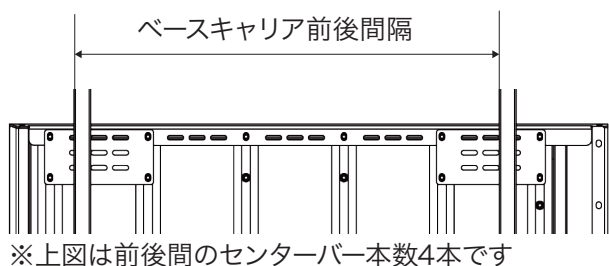
① センターバーの取り付け位置を確認します。

POINT センターバーはボルト穴位置違い3種類、合計8本です。

下記イラストを参考に取り付け位置を確認してください。



② 車体側のベースキャリア前後間隔に合わせて、右の表を参考に脚取付用プレートの配置をしてください。



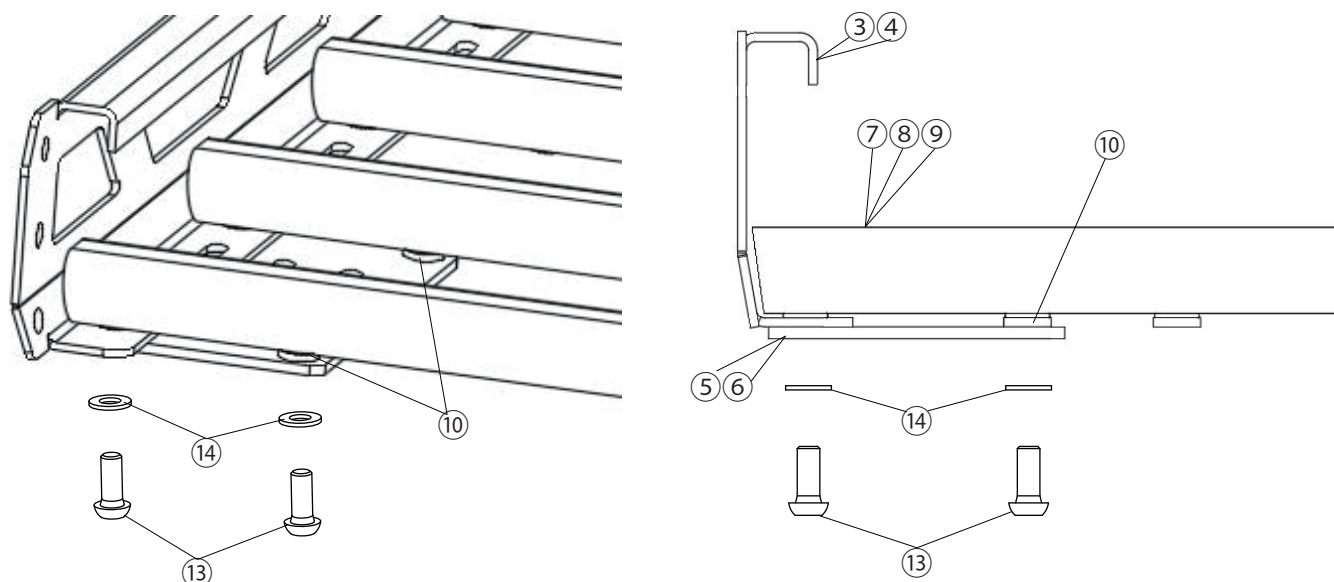
ベースキャリア前後間のセンターバー本数別間隔対応範囲	
前後間のセンターバー本数	
2本	300~420mm
3本	480~600mm
4本	660~780mm
5本	840~960mm

③ サイドパネルとセンターバーをM8×20六角穴付きボルトと平ワッシャーを使用し仮締めします。

この時、脚取付用プレート取付場所はプレートをあてがい、共締めします。

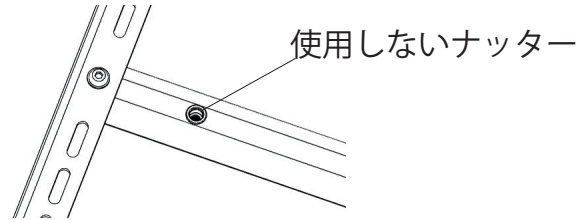
脚取付用プレートのラック横方向中央側にはセンターバーとプレート間にスペーサーを挟みます。

POINT 脚取付用プレートはセンターバー2本の下部のどのスパンにも設置できますが、取り付け構成図の位置を推奨いたします。脚取付用プレート フロントは取付位置の変更は出来ません。フロントパネルとの固定は **1** 同様です。



3 各ボルト類本締め

- ①全体の歪みに注意しながら各ボルトを本締めします
- ②使用しないナッターにはネジ穴隠しシールを貼ります。



4 車体への取り付け

- ①スクエアバー式ベースキャリアの上に保護ラバーを置き、脚用プレートが保護ラバーの上に載るようにルーフラック本体を配置します。

POINT ベースキャリアのフット部天面と脚取付用プレートが干渉する場合、保護ラバーを切断し2枚重ねにするなどし、干渉しないように載せてください。

注意 製品の落下による事故や車両の損傷を防ぐため、必ず2人以上で作業してください。

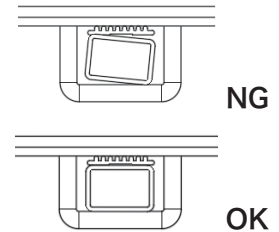
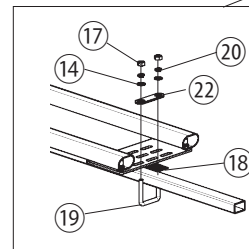
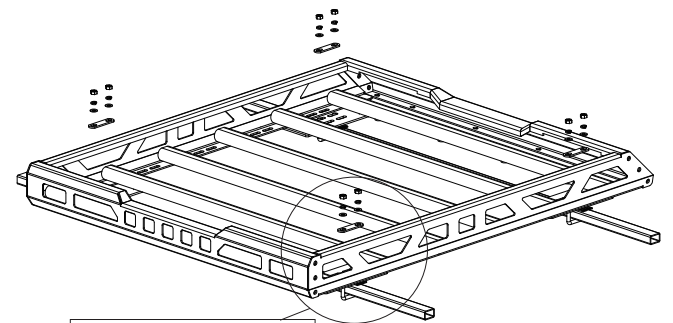
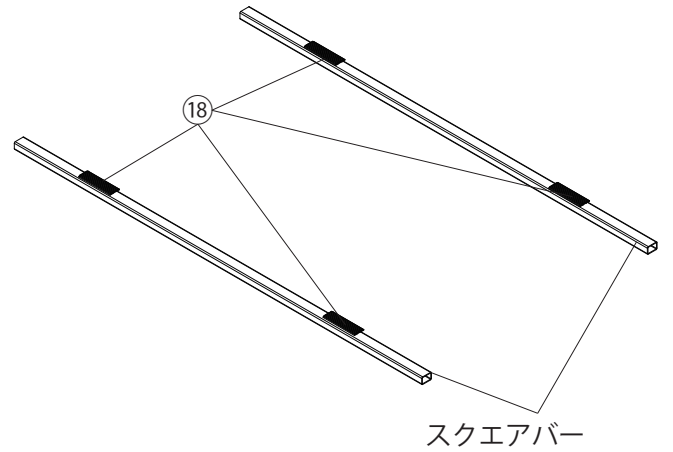
- ②スクエアバーの下からコの字ボルトを脚用プレートの穴へ通し、コの字ボルト用プレート・平ワッシャー・スプリングワッシャー・六角ナットを使用し仮留めします。

POINT 車体とルーフラックの前後左右位置に注意してバランスを調整してください。

注意 必ず脚取付用プレートとコの字ボルトでスクエアバーを挟み込むように固定し、バーが斜めの状態になる場合はベースキャリア位置を変更してください。緩みが発生し、トラブルの原因となります。

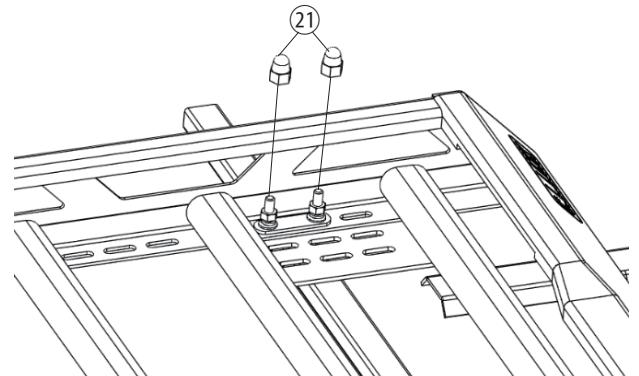
- ③六角ナットを締め付けてルーフラックを固定します。

注意 六角ナットの締め付けトルクに注意してください。トルクが低いとルーフラックのずれや脱落など、トラブルの原因となります。



5 最終確認

- ①ルーフラックがベースキャリアにしっかりと固定されているか確認します。
- ②コの字ボルトのナットにナットキャップをかぶせて作業終了です。



⚠ 使用上の注意

本製品を安全にご使用いただくために、必ずこの注意事項をお読みいただき、記載された内容に従って正しくご使用ください。
あわせて、別冊の「製品取扱い注意事項」も必ずご確認ください。
なお、本製品を他のお客様に譲渡される場合は、本書も必ず添付してお渡しく下さい。

- 走行前および走行後には、必ず全てのボルト類の緩みやガタつきを点検し、必要に応じて増し締めしてください。
緩みやガタつきがある状態で走行すると、ルーフラックの脱落や事故の原因となります。
- ルーフラック装着時および積載時は車高が高くなります。法定速度以下で安全運転を行い、急ハンドル・急発進・急ブレーキは避けてください。また、屋根付き駐車場・トンネル・高架・木の枝など高さ制限のある場所では十分に注意してください。
- 走行前には、製品にクラックや破損がないことを必ず確認してください。破損がある場合は使用を中止してください。
そのまま使用すると積載物の落下など重大事故につながるおそれがあります。
- 落下物は落とし主の責任となります。運行前に必ず積載物が確実に固定され、安全に運行できる状態であることを確認してください。固定が不十分な場合、積載物が落下して後続車や歩行者を事故に巻き込むおそれがあります。
- 積載物は高く積み上げたり、片寄せしたり、斜めに積載しないでください。誤った積載方法は積載物の落下を招き、事故の原因となります。
- 悪天候（強風・豪雨・降雪など）や悪路走行時は、積載物の固定状態をより頻繁に確認してください。
- ルーフラックの長さ・幅を超える積載はできません。
- 長時間車両から離れる場合は、必ず荷物を降ろしてください。
- 製品を装着したまま洗車機を使用しないでください。車両や洗車機の故障・破損の原因となります。
洗車機を使用する際は、ルーフラックを取り外してください。
- 車両ルーフやベースキャリアの耐荷重を超える荷物は積載しないでください。必ず各取扱説明書をご確認ください。
車両ルーフやルーフレール、レインガーター、ベースキャリアの変形などについては保証いたしかねます。
- 動物、可燃性・爆発性物質、その他の危険物はルーフラックに載せないでください。
- 本製品の改造は行わないでください。また、他社製パーツとのマッチングは考慮していません。
- 製品使用中に衝突や強い衝撃を受けた場合、本体や取り付け部に変形・破損・故障が生じることがあります。直ちに使用を中止し、取り付け店舗にて点検を受けてください。
- 不具合が発生した場合は、お買い上げの販売店または取り付け店舗へ至急ご連絡ください。
- 製品および車両の取付部は、本来の使用目的以外の使用を想定していません。製品に無理な負荷をかける行為（例：製品に手足を乗せる、物を掛ける、上に人が乗るなど荷重をかける）は、事故や破損の原因となります。製品の使用目的以外の使用は絶対に行わないでください。

ご不明な点がございましたら、お問い合わせください。

Mail: info@cl-link.com

HP: <https://www.cl-link.com/>

発売元

シーエルリンク株式会社

〒739-0033 広島県東広島市西条町馬木564-1

